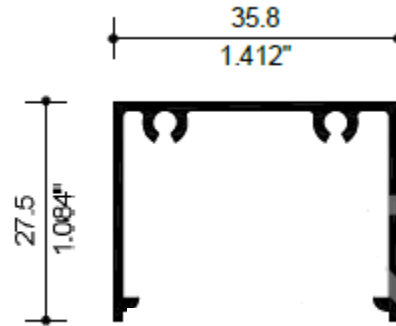
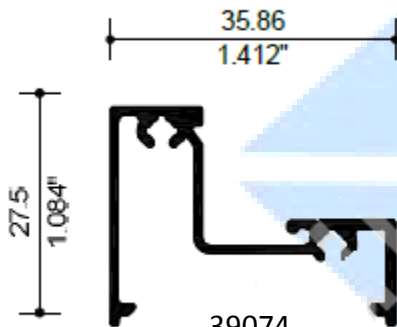


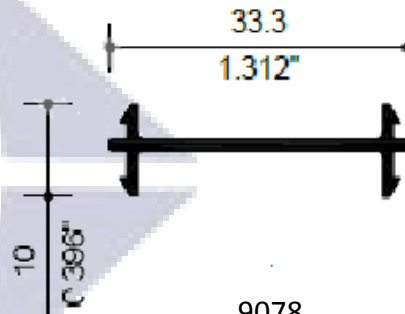
39073
POSTE BOLSA



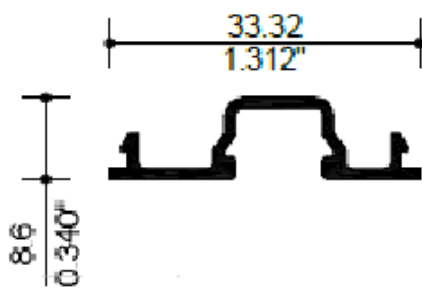
29076
BOLSA LISA



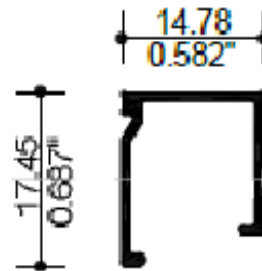
39074
ESCALONADO



9078
MOLDURA UNION

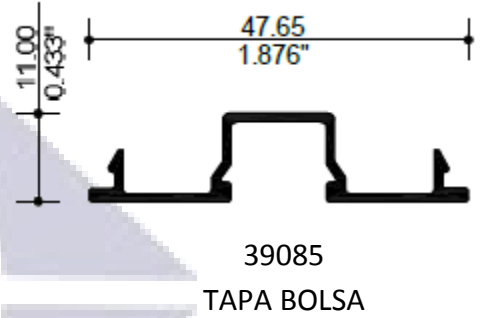
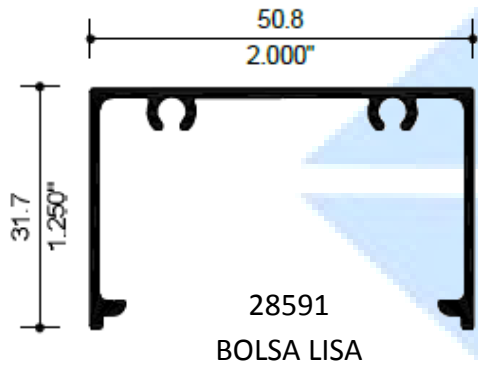
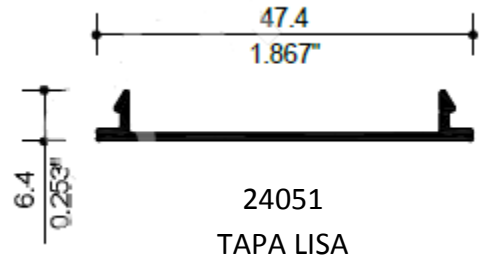
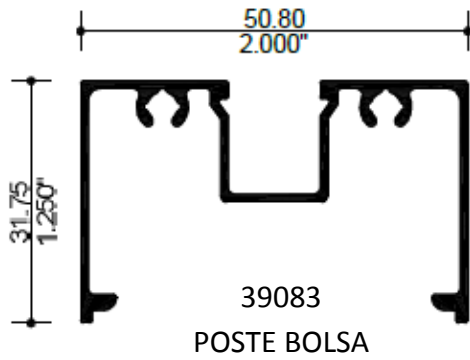


39075
TAPA BOLSA

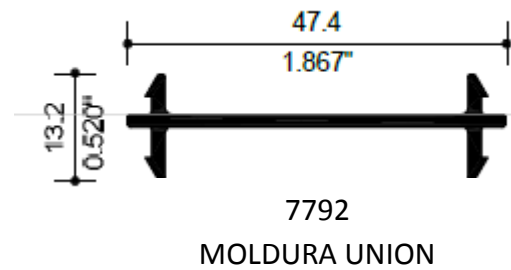
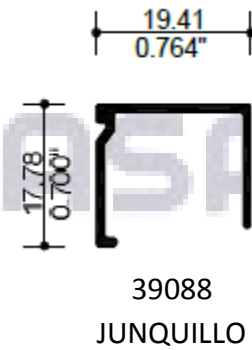
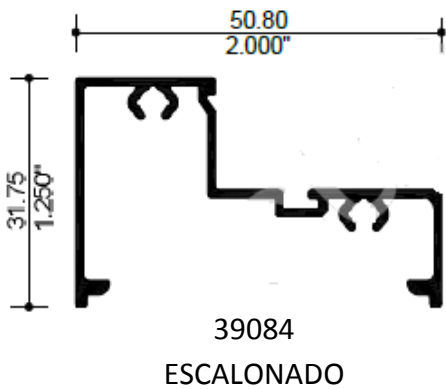


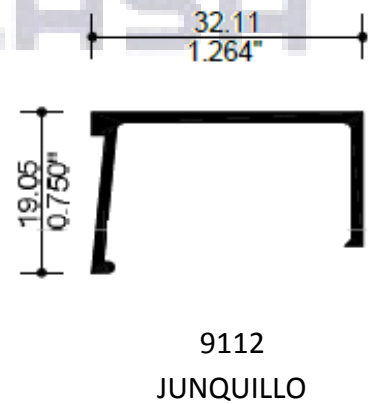
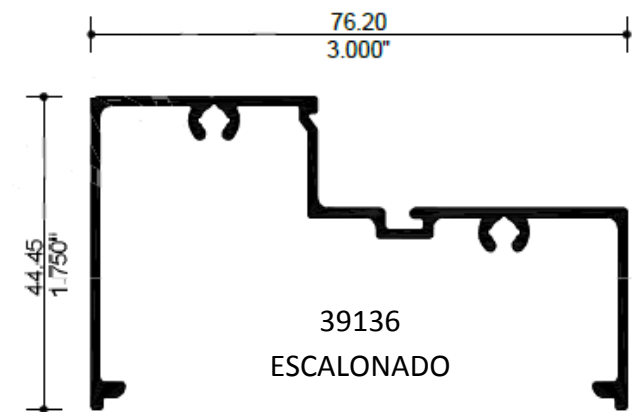
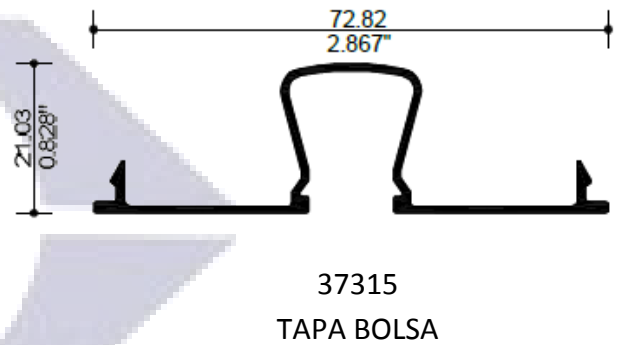
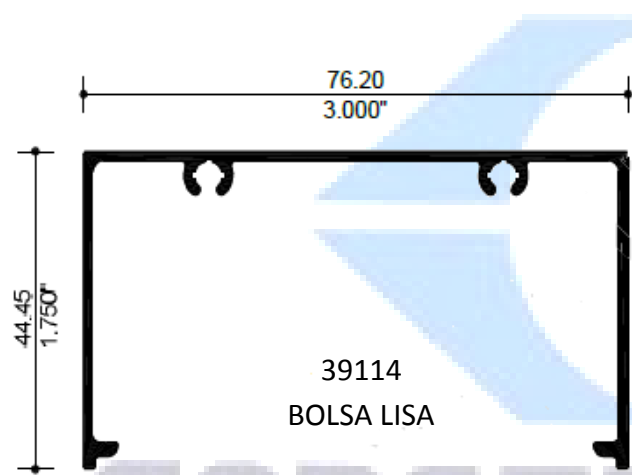
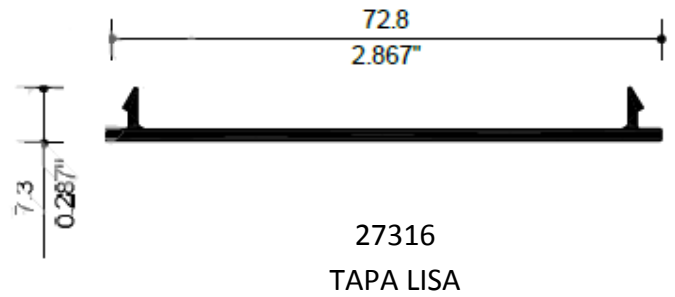
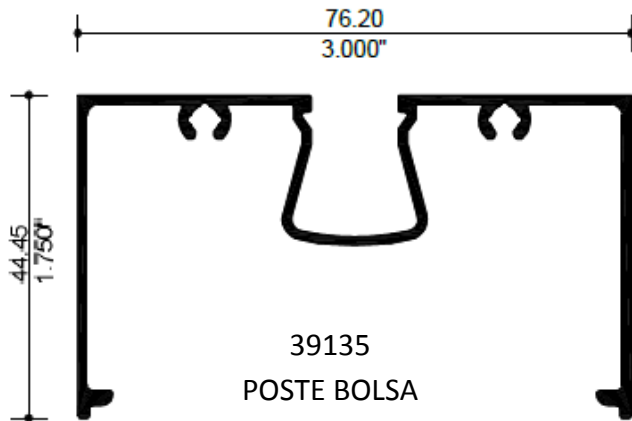
36370
JUNQUILLO

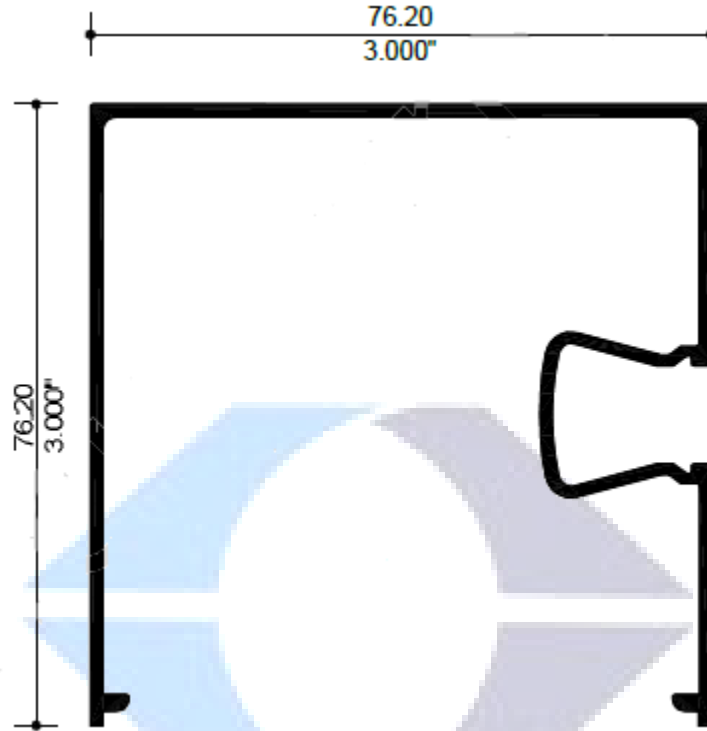
CONSTRUCASA



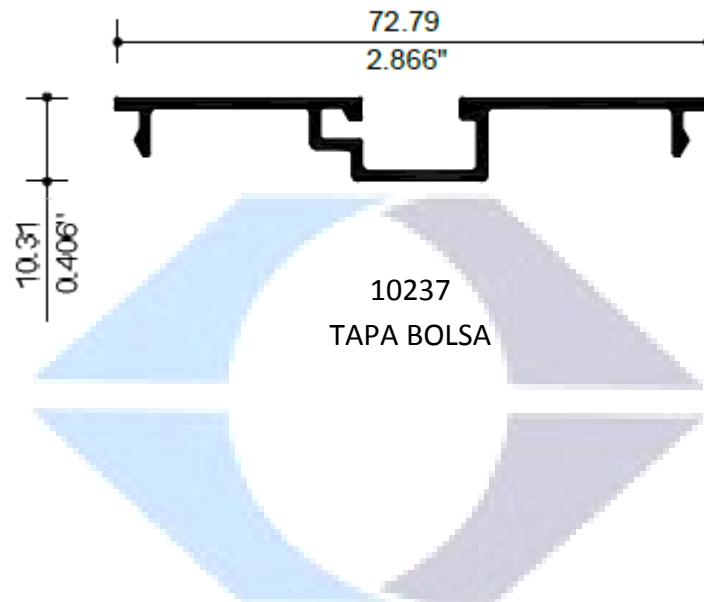
CONSTRUCASA





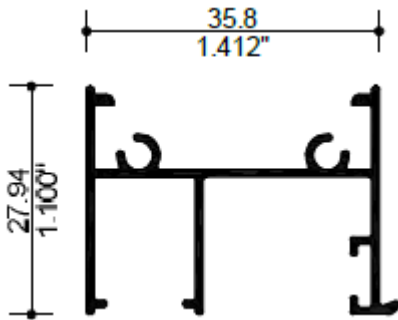


39115
ESQUINERO

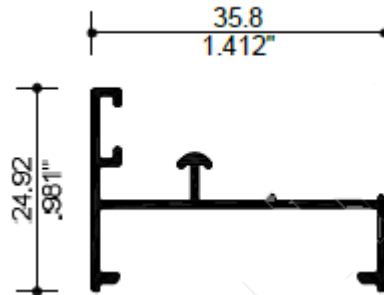


CONSTRUCASA

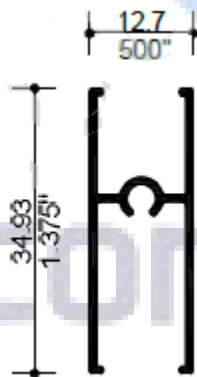
C- LIGHT V



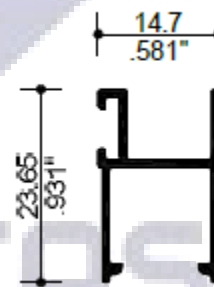
15309
CHAMBRANA



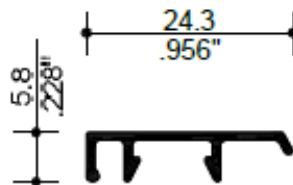
15310
RIEL



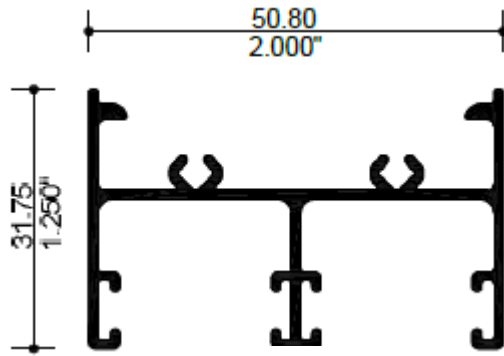
15311
ZOCLO CABEZAL



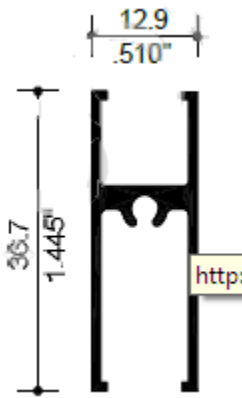
15312
CERCO TRASLAPE



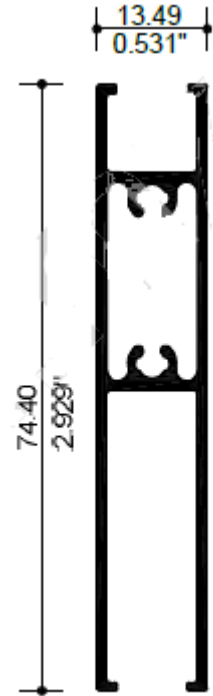
7333
MOSQUITERO



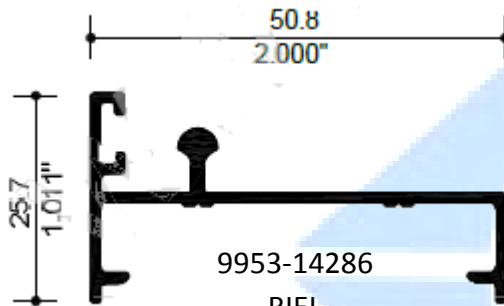
37518
CHAMBRANA



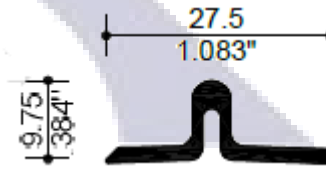
11044
ZOCLO CABEZAL



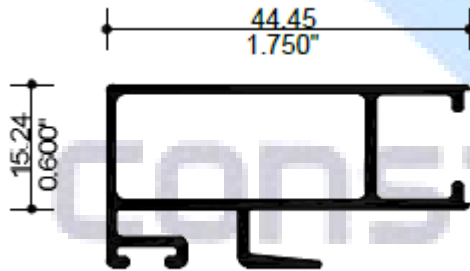
57825
ZOCLO PUERTA
2 VENAS



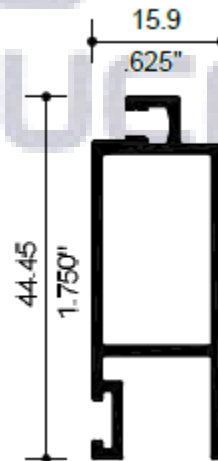
9953-14286
RIEL



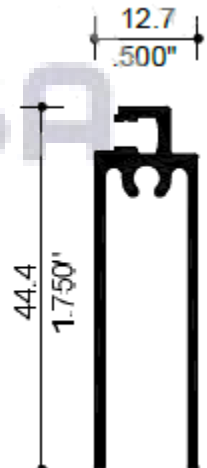
7818
ADAPTADOR RIEL



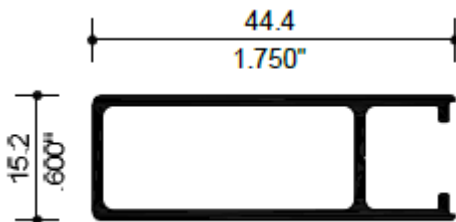
39955
TRASLAPE PUERTA



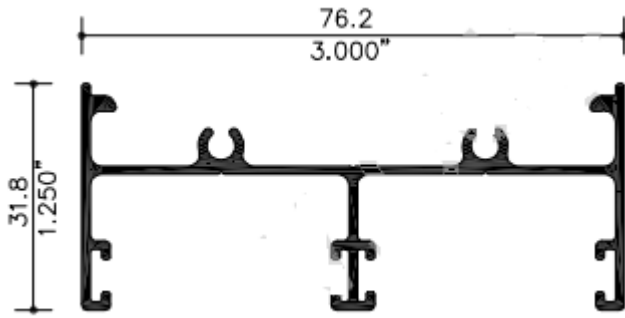
26534
CERCO MOSQUITERO



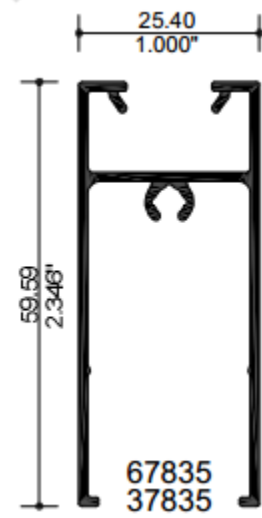
26533
CABEZAL Y ZOCLO
MOSQUITERO



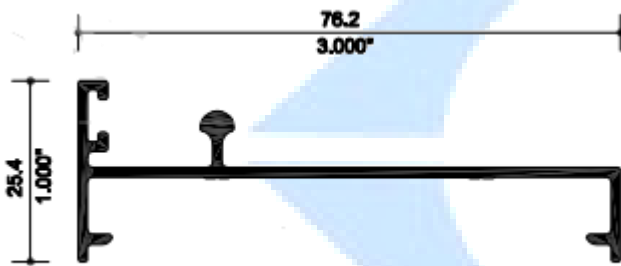
27821
CERCO PUERTA



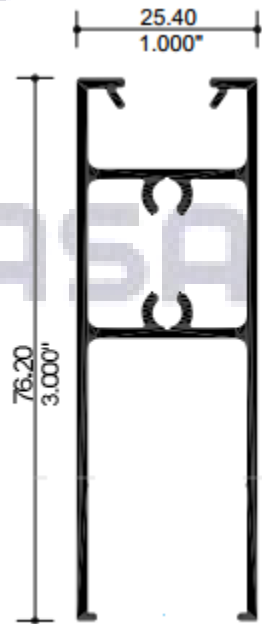
27826
CHAMBRANA



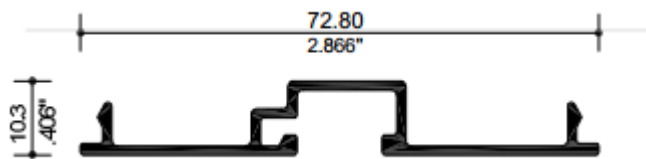
67835
37835
37835
ZOCLO VENTANA



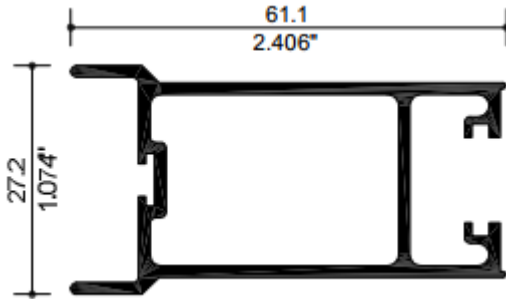
9957-14287
RIEL



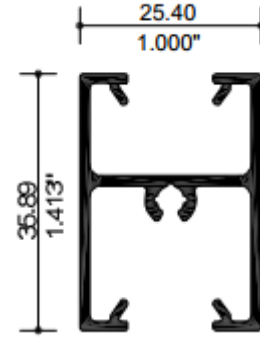
37842
ZOCLO PUERTA



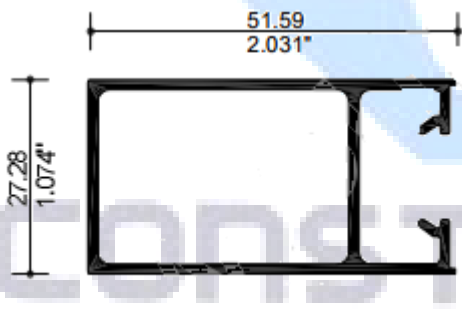
10237
TAPA BOLSA CORTA



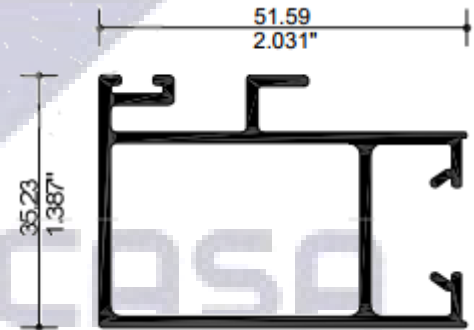
7850
CERCO OXXO



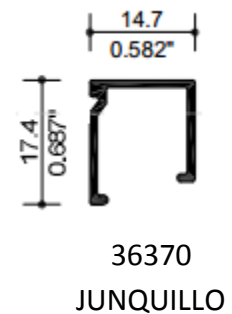
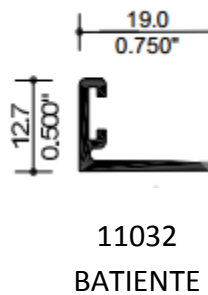
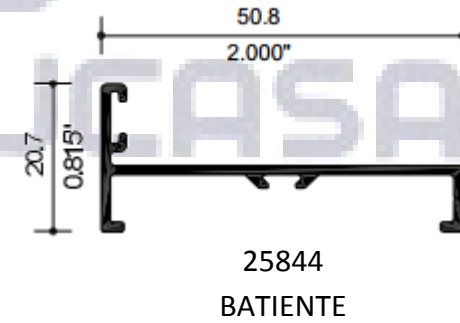
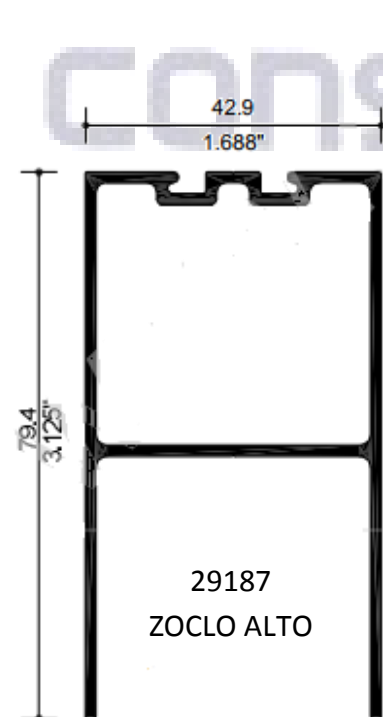
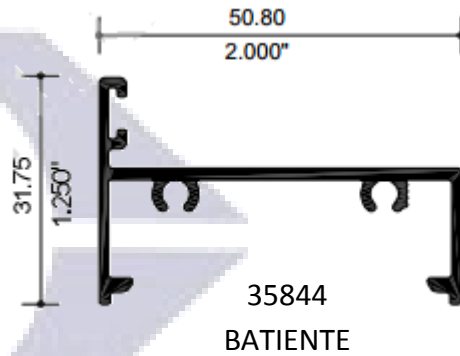
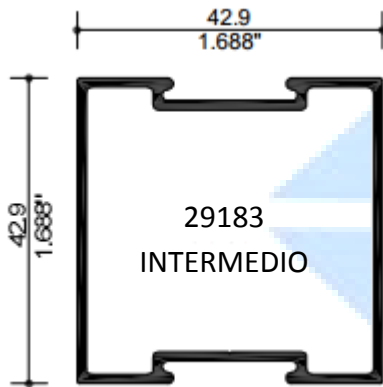
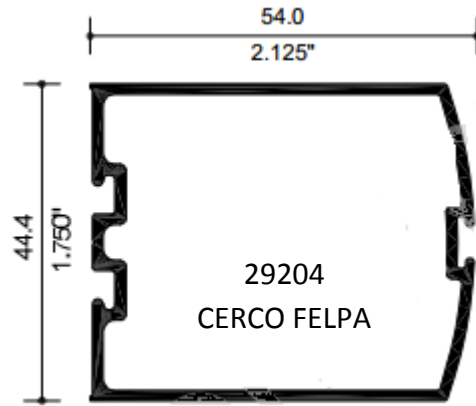
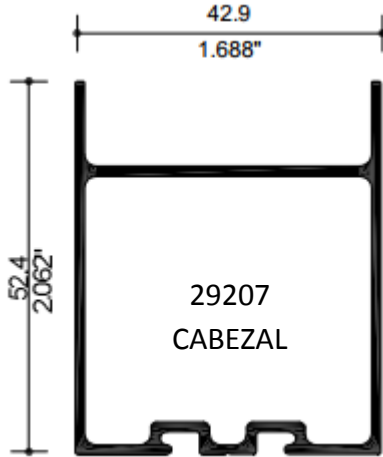
39082
INTERMEDIO

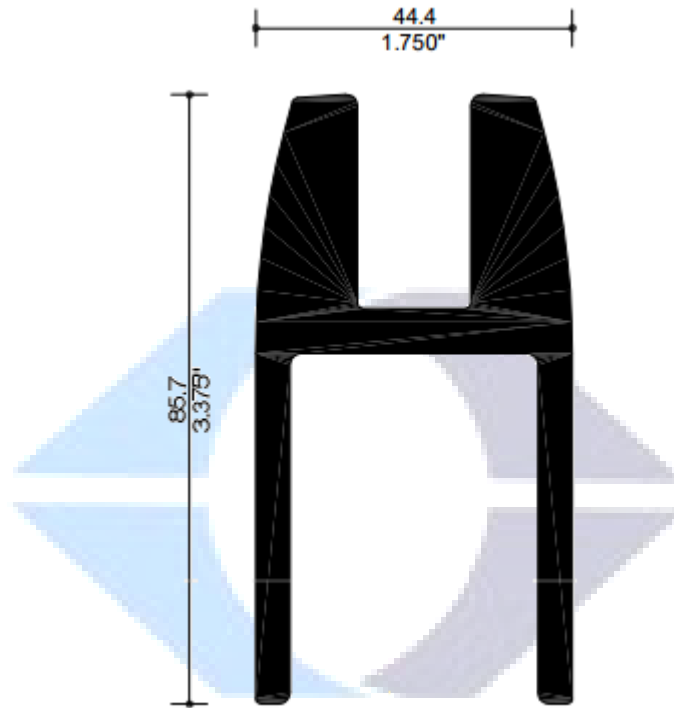


37847
CERCO PUERTA



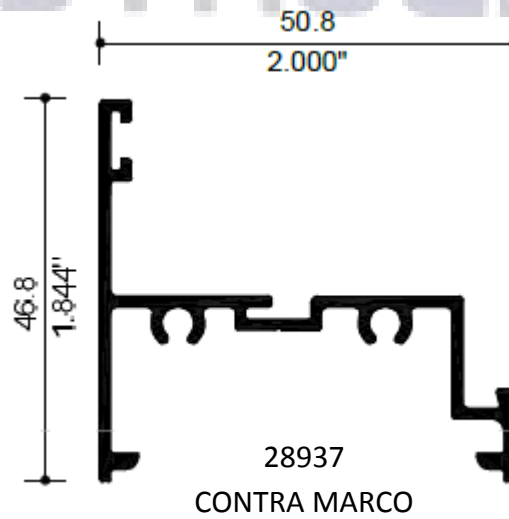
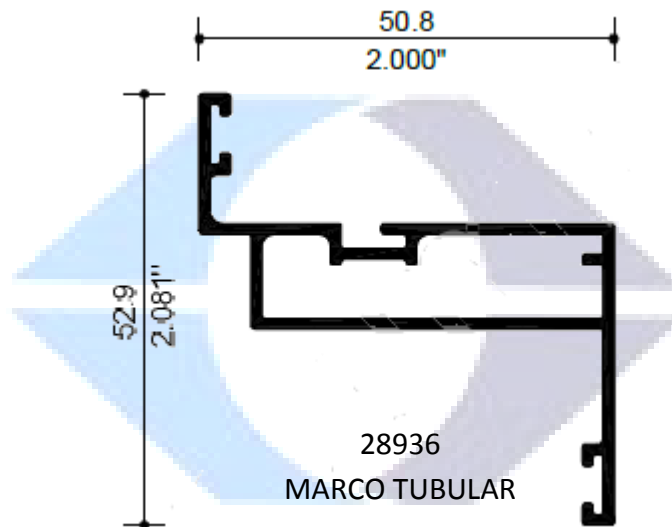
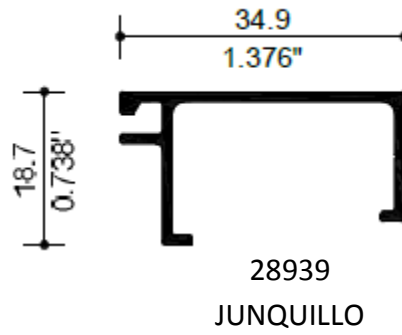
37848
TRASLAPE PUERTA



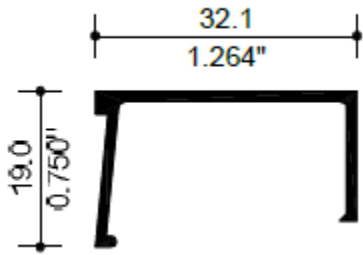


CONSTRUCASA

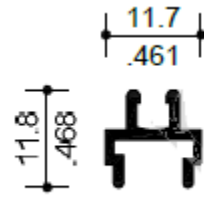
8327
ZOCLO ½ "



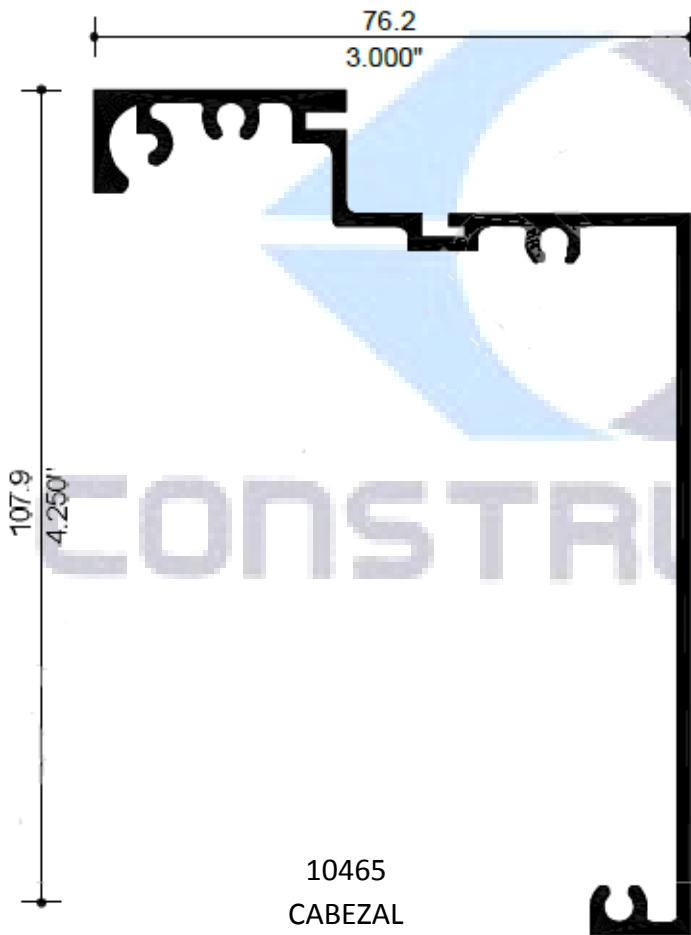
VENTANA SIFON DE 3.000" PERFILES



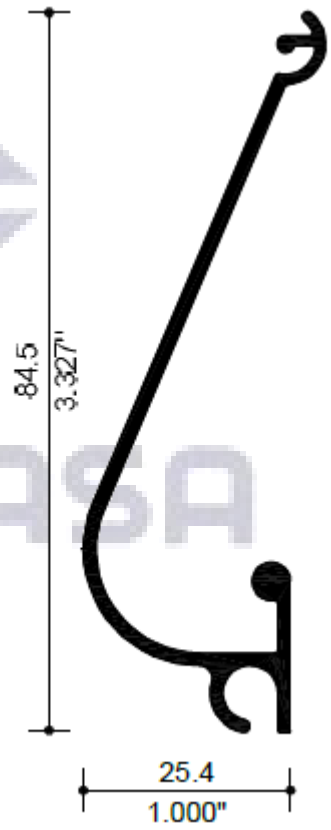
9112
JUNQUILLO



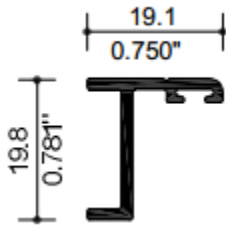
10554
MOSQUITERO



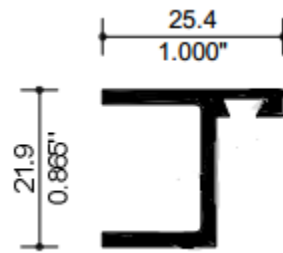
10465
CABEZAL



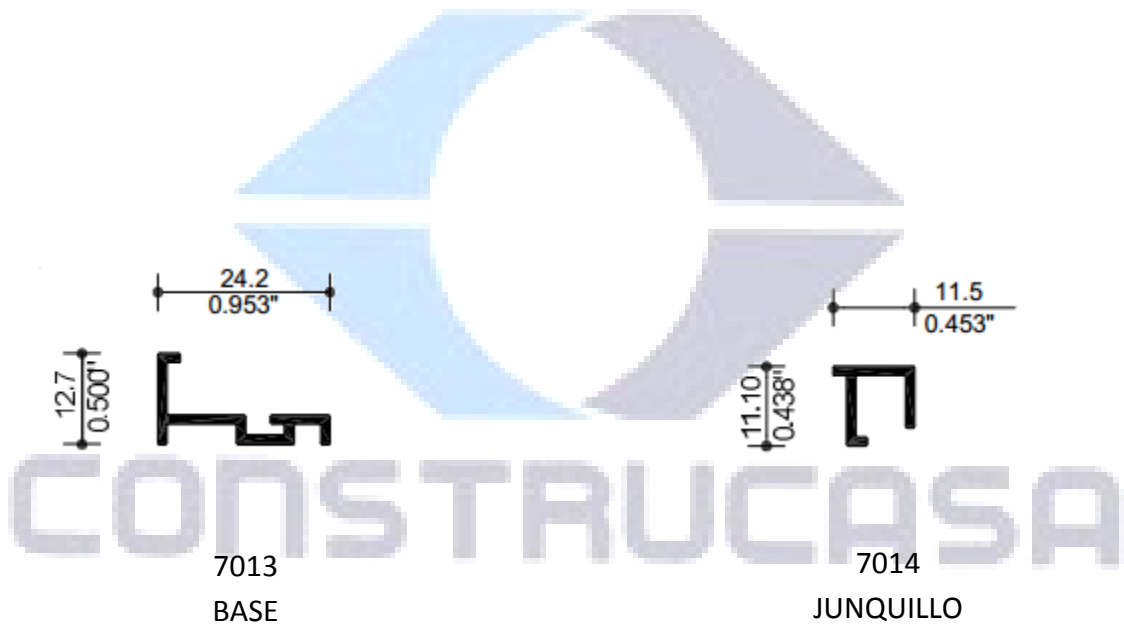
10466
JALADERA



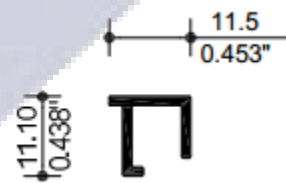
4127
BATIENTE



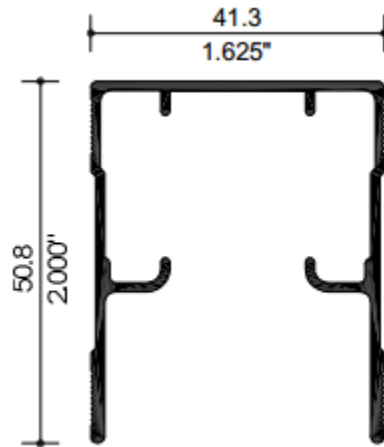
7102
BATIENTE



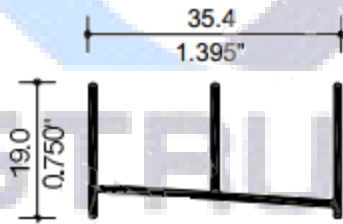
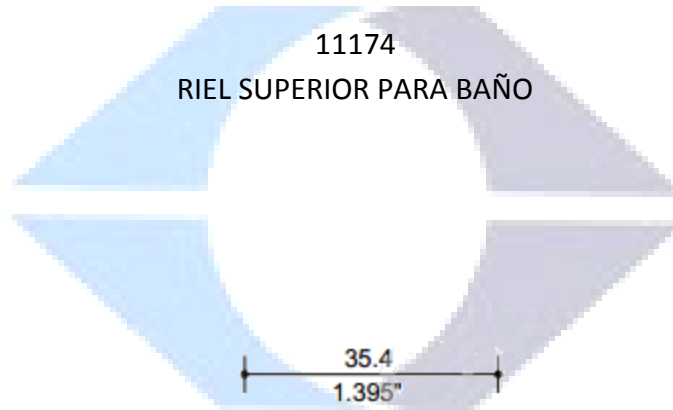
7013
BASE



7014
JUNQUILLO

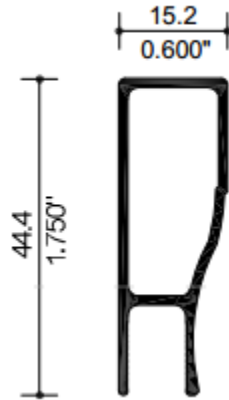


11174
RIEL SUPERIOR PARA BAÑO

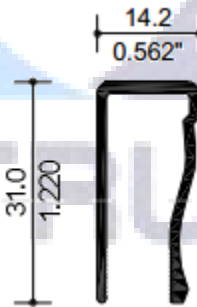


11387
GUIA PARA BAÑO

CONSTRUCASA

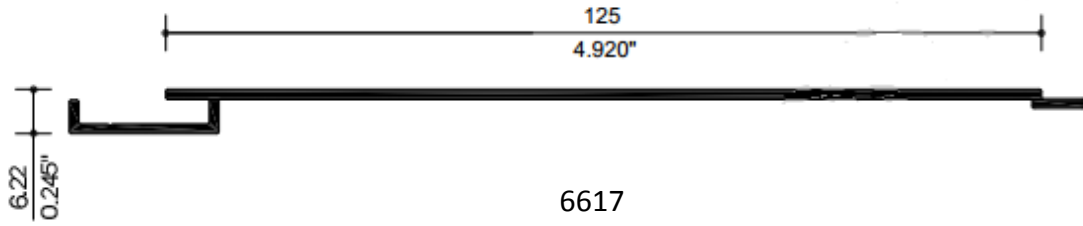


9756
MARCO 1 $\frac{3}{4}$ "

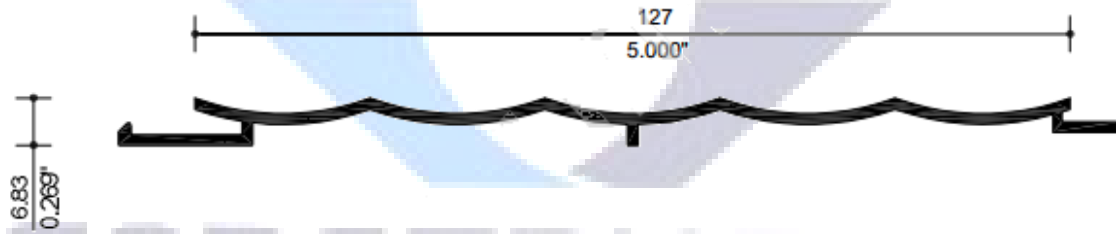


9525
MARCO 1 $\frac{1}{4}$ "

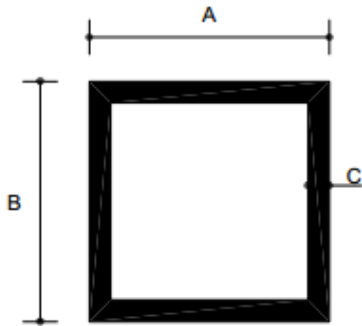
CONSTRUCASA



6617
RECUBRIMIENTO LISO

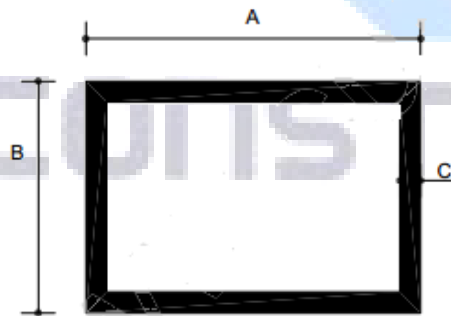


11128
RECUBRIMIENTO ONDULADO



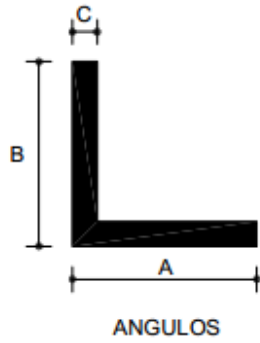
TUBO CUADRADO

CLAVE	MEDIDAS EN PULGADAS		
	A	B	C
2351	0.750	0.750	.050
62488	1.000	1.000	.039
11161	1.000	1.000	.045
2362	1.000	1.000	.050
11154	1.250	1.250	.049
2354	1.250	1.250	.065
62489	1.500	1.500	.044
11067	1.500	1.500	.050
2363	1.500	1.500	.057
11093	1.750	1.750	.050
2364	1.750	1.750	.057
2356	2.000	2.000	.065
11156	2.000	2.000	.054

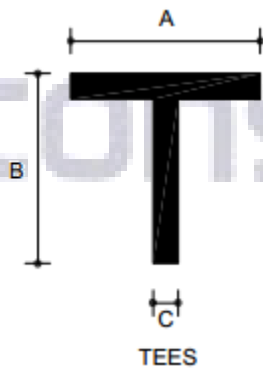


TUBO RECTANGULAR

CLAVE	MEDIDAS EN PULGADAS		
	A	B	C
2500	1.000	0.500	.065
62515	1.500	0.750	.039
11086	1.500	0.750	.045
2515	1.500	0.750	.050
2523	1.750	0.750	.052
62521	2.000	1.000	.044
11121	2.000	1.000	.050
2521	2.000	1.000	.057
11099	2.500	1.250	.055
2652	2.500	1.250	.052*
2513	2.500	1.250	.062
2516	3.000	1.000	.083
11084	3.000	1.500	.060
62509	3.000	1.500	.044
2509	3.000	1.500	.083
11122	3.000	1.750	.058
2522	3.000	1.750	.078
2520	4.000	1.750	.078

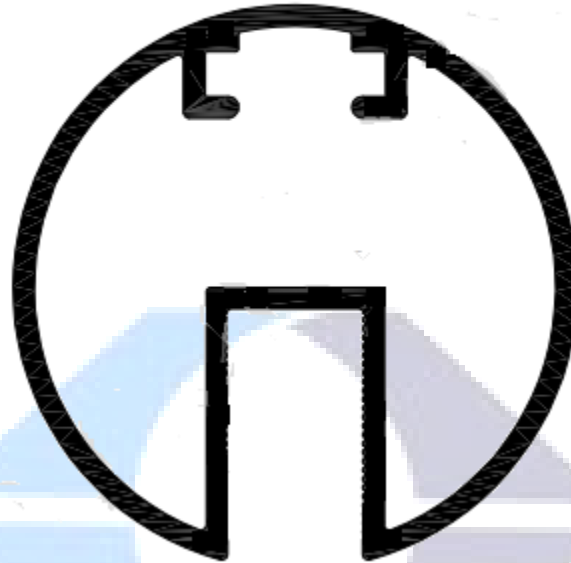


CLAVE	MEDIDAS EN PULGADAS		
	A	B	C
11031	0.500	0.500	.050
1301	0.500	0.500	.062
11033	0.750	0.750	.050
1303	0.750	0.750	.062
11124	1.000	1.000	.040
1324	1.000	1.000	.050
1304	1.000	1.000	.062
1308	1.000	1.000	.125
1364	1.500	1.000	.125
1320	1.500	1.500	.062
1314	1.500	1.500	.187
1318	2.000	2.000	.250



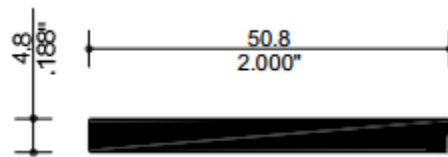
CLAVE	MEDIDAS EN PULGADAS		
	A	B	C
1613	1.000	1.000	.035
1611	1.000	1.000	.050
1602	1.000	1.000	.062

79.4
3.125"

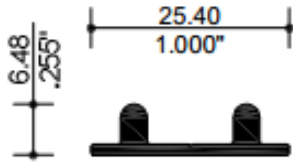


11558
PASAMANOS DE 3.125"

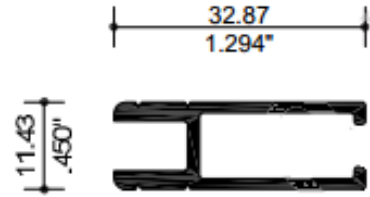
CONSTRUCASA



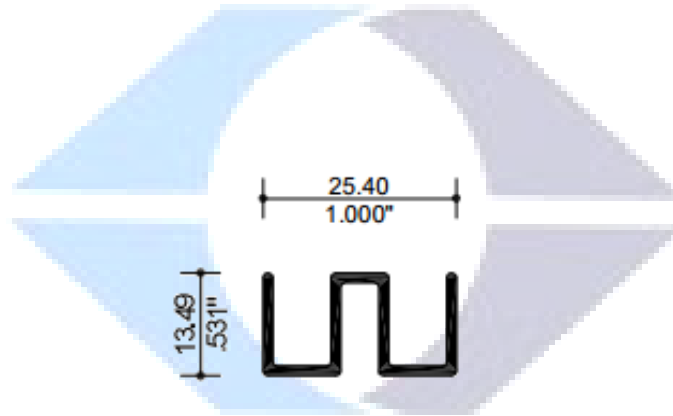
1216
SOLERA



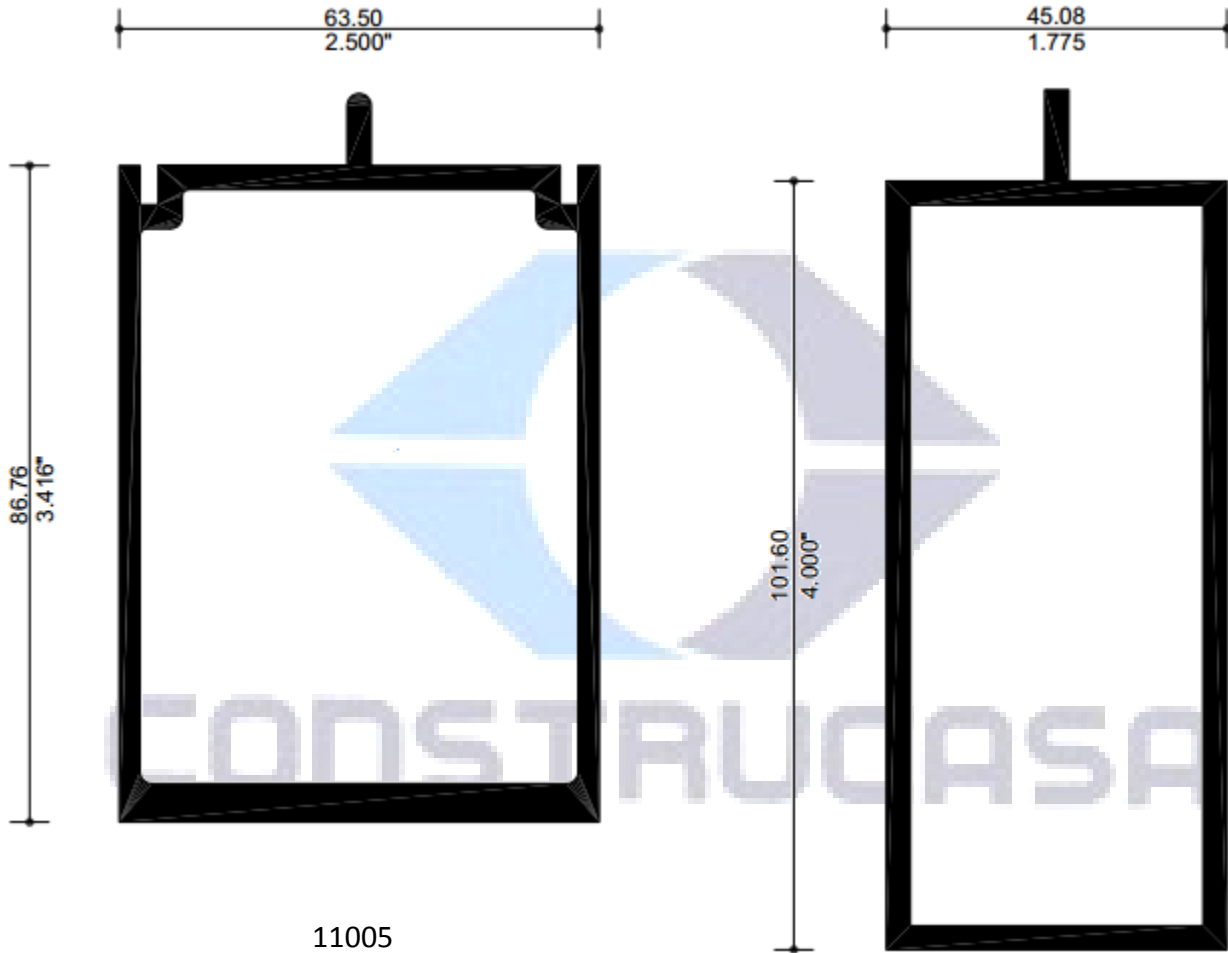
3316
RIEL VITRINA



3358
ZAPATA VITRINA

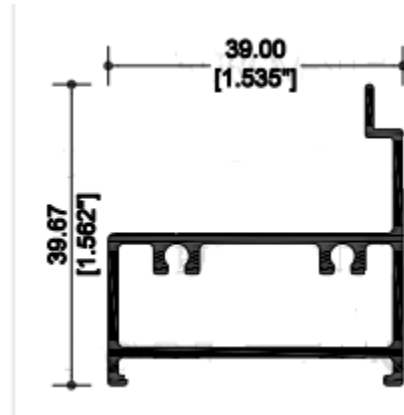


3329
GUIA VITRINA

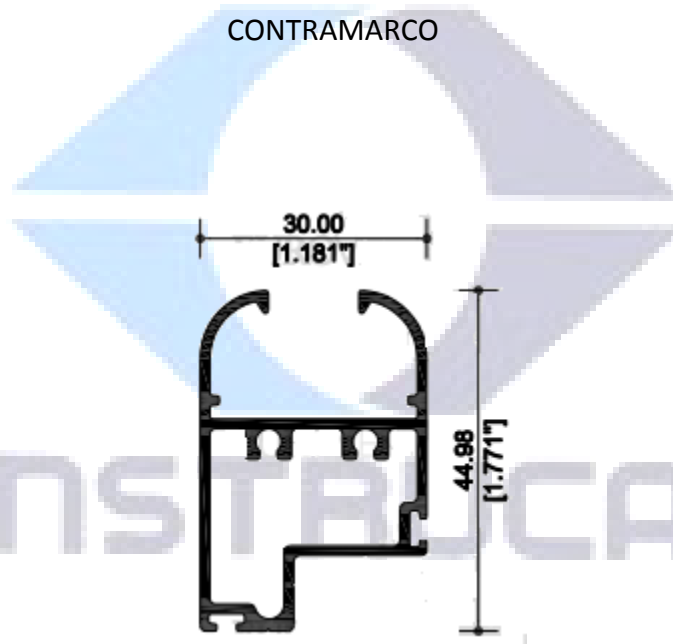


11005
BASICO

12208
BASICO



12273
CONTRAMARCO



12274
MARCO COLONIAL